

# 1 HINWEISE ZU DIESER BETRIEBSANLEITUNG

## 1.1 Allgemeine Hinweise#

Diese Betriebsanleitung enthält wichtige Hinweise, die Produkte sicher, sachgerecht und wirtschaftlich zu betreiben. Ihre Beachtung hilft, Gefahren zu vermeiden, Reparaturkosten und Ausfallzeiten zu vermindern und die Zuverlässigkeit und Lebensdauer zu erhöhen.

Die Betriebsanleitung muss ständig im Bereich der DMK-Schlösser verfügbar sein und ist von jeder Person zu lesen und anzuwenden, die mit Arbeiten an bzw. mit den DMK-Schlössern beauftragt ist.

Die angegebenen Sicherheitshinweise und Anweisungen sowie die für den Einsatzbereich geltenden örtlichen Unfallverhütungsvorschriften und allgemeinen Sicherheitsbestimmungen müssen eingehalten werden.

Lesen Sie vor Beginn sämtlicher Arbeiten die zugehörige Förderer-Betriebsanleitung sowie diese Betriebsanleitung, insbesondere das Kapitel "Sicherheit" und die jeweiligen Sicherheitshinweise, vollständig. Das Gelesene muss verstanden worden sein.

## 1.2 Mitgeltende Dokumente

Die vollständige Wirksamkeit der Betriebsanleitung ist nur durch die Beachtung der weiteren mit der Anlage verbundenen Dokumente gewährleistet. Dazu gehören insbesondere die Betriebsanleitung des Förderers sowie die Dokumente weiterer Zulieferer.

## 1.3 Symbolerklärung#

Wichtige sicherheitstechnische Hinweise in dieser Betriebsanleitung sind durch Symbole gekennzeichnet.

Diese angegebenen Hinweise zur Arbeitssicherheit müssen unbedingt eingehalten und befolgt werden.

Verhalten Sie sich in diesen Fällen besonders vorsichtig, um Unfälle, Personen- und Sachschäden zu vermeiden.

	<b>Beschreibung der Gefahr!</b> Abhilfe
---	--

# 2 PRODUKTBESCHREIBUNG

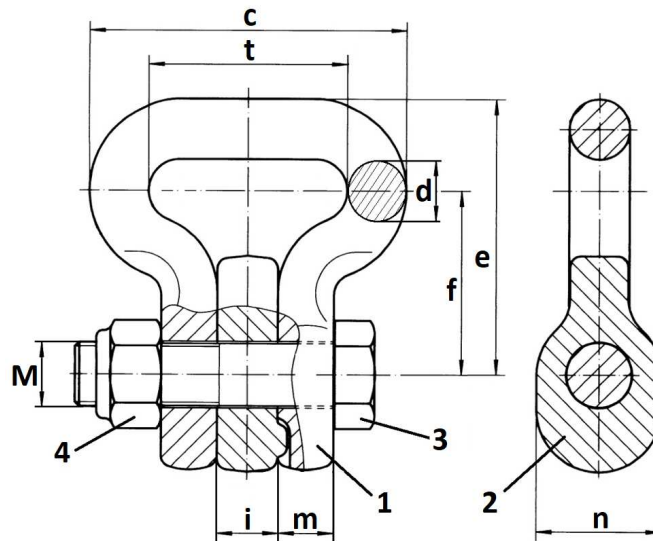
DMK-Schlösser dienen als Kettenverbindungsglieder zur Verbindung von zwei Endgliedern von miteinander zu verbindenden Kettensträngen, die in einem zweisträngigen Bergbau-Fördersystem mit in der Mitte des Fördersystems angeordneten Kettensträngen eingesetzt werden.

DMK-Schlösser bestehen aus dem geschmiedeten Bügelkörper (1), dem geschmiedeten Zwischenstück (2), einer 6kt-Schraube (3) und der zugehörigen 6kt-Mutter mit Sicherung (4).

Die lagerichtige Positionierung von Zwischenstück und Bügelkörper wird durch einen Nocken am Zwischenstück und eine entsprechende Ausnehmung am Bügelkörper sichergestellt.

DMK-Schlösser dürfen nur in horizontaler Lage eingesetzt werden, um einen gefahrlosen Kontakt mit den Kettenrädern des Systems zu ermöglichen.

### 3 TECHNISCHE DATEN



d x t [mm]	Artikel-Nr.	d [mm]	t [mm]	c [mm]	e [mm]	f [mm]	i [mm]	m [mm]	n [mm]	Gewinde [mm]	MA <sup>1)</sup> [Nm]	Betriebskraft max [kN]	Masse [kg]
22x86	F25211	23,5	86	132	117	78	25	24	52	M24	850	380	3,3
26x92	F25341	28	92	146	128,5	85	28	26	58	M30	1 700	531	4,4
30x108	F25401	31,5	108	172	147	98	32	31,5	65	M36	3 000	707	6,4
34x125	F25421	36	126	198	163	110	35	36,5	70	M36	3 000	907	8,0

1) MA = Schrauben-Anziehdrehmoment

Verwendungstemperaturbereich: -20 bis +80 °C

## 4 ALLGEMEINE SICHERHEITSHINWEISE

### 4.1 Bestimmungsgemäße Verwendung

DMK-Schlösser sind vorgesehen für den Einsatz in einem Bergbauförderer.

Das Fördergut ist vorwiegend Kohle und Gestein, eventuell anderes Schüttgut.

Die Anweisungen zum Fördersystem, in das die DMK-Schlösser eingebaut werden, sind zu beachten.

Eine Förderung von Personen ist mit den DMK-Schlössern nicht zulässig.

DMK-Schlösser dürfen nur betrieben werden:

- wenn die Montage sachgerecht von Personen mit der notwendigen Sachkunde im Umgang mit Kettenförderern durchgeführt wurde,
- unter Berücksichtigung aller Sicherheitshinweise in den mitgelieferten Dokumenten,
- im Rahmen der zulässigen Temperaturgrenzen,
- von unterwiesenen und beauftragten Personen,
- nach Freigabe durch den Hersteller der gesamten Fördereinrichtung.

## 4.2 Vernünftigerweise vorhersehbare Fehlanwendung

DMK-Schlösser dürfen nicht betrieben werden:

- oberhalb der zulässigen Betriebskraft (z.B. durch Überladung),
- außerhalb der zulässigen Temperaturgrenzen,
- zum Befördern von anderem als dem angegebenen Material oder Personen,
- durch Personen unter Alkohol- oder Drogeneinfluss.

## 4.3 Anforderungen an das Personal

- Bediener, Monteure und Instandhalter müssen insbesondere die Montage- und Betriebsanleitungen sowie die spezifischen Vorschriften des Betreiberlandes beachten.
- Bei allen Arbeiten an den DMK-Schlössern ist die persönliche Schutzausrüstung (PSA) zu tragen.
- Montage und Demontage sowie Betrieb, Prüfung und Instandhaltung dürfen nur berechtigte und befähigte Personen durchführen.
- Wenden Sie sich bei Unsicherheiten bzgl. Benutzung, Prüfung, Instandhaltung oder Ähnlichem an Ihre Sicherheitsfachkraft oder den Hersteller!
- Drogen- und Alkoholkonsum sind grundsätzlich bei Arbeiten mit bzw. an den DMK-Schlössern verboten!

## 4.4 Pflichten des Betreibers

- Stellen Sie Hinweise zu Sicherheit, Montage, Bedienung, Prüfung und Instandhaltung aus dieser Anleitung und den aufgeführten Dokumentationen den entsprechenden Personen in örtlicher Nähe zum Produkt zur Verfügung.
- Informieren Sie das Personal über Gefahrenbereiche.
- Stellen Sie sicher, dass Sicherheitsabstände eingehalten werden.
- Sorgen Sie für geeignete und ausreichende Beleuchtung im Arbeitsbereich.
- Schalten Sie vor allen Arbeiten an dem Förderer die Steuerung und sämtliche Energiezuführungen aus und sichern Sie sie gegen unkontrolliertes Wiedereinschalten.
- Stellen Sie Warnschilder auf, die über Wartungsarbeiten informieren.  
Vor der Wiederinbetriebnahme sind alle Sicherheitseinrichtungen wieder funktionsgerecht zu montieren.
- Entsorgen Sie Verpackungen und Transportvorrichtungen umweltgerecht gemäß den lokalen Vorschriften.
- Berücksichtigen Sie die örtlichen Vorgaben der jeweiligen öffentlichen Stellen.

# 5 BAUTEILE UND DOKUMENTATIONEN

## 5.1 Auslieferungszustand prüfen



### **Verletzungsgefahr durch defekte Bauteile!**

Setzen Sie keine beschädigten Bauteile ein.

Tauschen Sie beschädigte Bauteile durch neue Bauteile aus.

- Prüfen Sie, ob die Bauteile der Bestellung entsprechen und unbeschädigt sind.
- Ersetzen Sie beschädigte Bauteile umgehend.

## 5.2 Dokumentationen prüfen

Eine sachgemäße Montage sowie ein sachgemäßer Betrieb sind nur möglich, wenn die notwendigen Dokumentationen vorhanden sind und gelesen wurden.

- Prüfen Sie, ob Prüfzeugnisse und Betriebsanleitungen vorliegen.
- Lesen Sie die Unterlagen vor der Montage und vor dem Betrieb sorgfältig durch.
- Wenden Sie sich bei Rückfragen an Ihre Sicherheitsfachkraft oder den Hersteller!

## 5.3 Hinweise zur Aufbewahrung von Dokumentationen

- Stellen Sie Hinweise zu Sicherheit, Montage, Bedienung, Prüfung und Instandhaltung aus dieser Anleitung und den aufgeführten Dokumentationen den entsprechenden Personen in örtlicher Nähe zum Produkt zur Verfügung.
- Stellen Sie die ordentliche Aufbewahrung der Dokumentationen sicher.

# 6 LAGERUNG

Wenn die DMK-Schlösser nicht direkt nach der Lieferung eingebaut werden, sollen sie in geschlossenen trockenen Räumen bei einer Umgebungstemperatur von 0 °C bis +40 °C gelagert werden.

# 7 MONTAGE

## 7.1 Sicherheitshinweise



### **Verletzungsgefahr!**

Achten Sie darauf, dass es nicht zu Verdrehungen innerhalb eines Kettenstranges kommt!

## 7.2 Demontage

1. Sorgen Sie dafür, dass das DMK-Schloss entlastet ist.
2. Entfernen Sie Schraube und Mutter.
3. Entfernen Sie das Zwischenstück.

In den geöffneten Bügelkörper können nun die jeweiligen Endglieder der zu verbindenden Kettenstränge eingelegt werden.

## 7.3 Montage

1. Einlegen der Endglieder von zwei zu verbindenden Kettensträngen.  
Dabei auf eine horizontale Positionierung für den Betrieb achten.
2. Lagerichtiges Einlegen des Zwischenstückes. Dazu verfügt das Zwischenstück über einen Nocken und der Bügel über eine entsprechende Ausnehmung, die zur Deckung zu bringen sind.
3. Schraube durch die Bohrungen des Bügelkörpers und Zwischenstückes führen.  
Dabei darauf achten, dass die Schraubenköpfe in Förderrichtung zeigen.
4. Mutter mit dem in der Tabelle genannten Drehmoment anziehen.
5. Kontrolle des Schrauben-Anziehdrehmomentes 2 Tage nach Montage.


## ACHTUNG!

Bei Verwendung von Kettentaschenrädern dürfen die DMK-Schlösser nur horizontal und mit zur Außenseite zeigenden Verschraubungen eingebaut werden.

Bei Verwendung von Kettensternrädern sind die Verbindungsglieder ebenfalls nur in horizontaler Lage einzubauen.

## 8 INBETRIEBNAHME

### 8.1 Sicherheitshinweise

	<p><b>Verletzungsgefahr bei nicht sachgemäßer Inbetriebnahme!</b></p> <p>Personen dürfen sich während des Betriebs nicht im Gefahrenbereich der beweglichen Teile aufhalten.</p> <p>Räumen Sie Werkzeuge, Hilfsmittel etc. nach der Montage aus dem Förderer.</p> <p>Stellen Sie sicher, dass die maximale Antriebskraft im Falle des Anfahrens gegen den blockierten Förderer die Prüfkraft bzw. die doppelte Prüfkraft bei Doppelsträngen nicht überschreitet.</p> <p>Vermeiden Sie unbedingt harte Blockierungen. Gegen Null gehende Verzögerungszeiten führen grundsätzlich zu einer Überbeanspruchung von Ketten und Schlössern bis hin zum Bruch.</p>
---	---

- Überprüfen Sie bei der Inbetriebnahme das Zusammenspiel der einzelnen Komponenten der gesamten Anlage. Führen Sie deshalb einen Probelauf mit dem unbeladenen Förderer durch (mindestens ca. eine Stunde).
- Nach dem Probelauf kontrollieren Sie unbedingt die Kettenvorspannung.

### 8.2 Probetrieb

Führen Sie nun mit dem beladenen Förderer einen Probetrieb von ca. 6 Stunden durch und beachten Sie dabei folgende Punkte:

- Steigern Sie die Beladung des Förderers allmählich.
- Überwachen Sie das Abrollverhalten der Ketten und Schlösser an den Kettenrädern.
- Beobachten Sie kontinuierlich die Hängekettenbildung.
- Prüfen Sie die Spannung des Kettenbandes.
- Spannen Sie das Kettenband bei Bedarf nach.
- Inspizieren Sie nach dem Probelauf den leergefahrenen Förderer auf Beschädigungen.
- Wenn bei der Überprüfung keine Mängel festgestellt wurden, kann der Förderer für den Betrieb freigegeben werden.

## 9 BETRIEB

### 9.1 Sicherheitshinweise



#### **Verletzungsgefahr bei nicht sachgemäßem Betrieb!**

Personen dürfen sich während des Betriebs nicht im Gefahrenbereich der beweglichen Teile aufhalten.

Überladen Sie den Förderer nicht.

Stellen Sie sicher, dass die Sicherheitsabstände eingehalten werden.

Klären Sie das Personal über Gefahrenbereiche auf.

- Führen Sie vor jeder Benutzung eine Sichtprüfung durch.
- Kontrollieren Sie in den ersten Tagen nach der Inbetriebnahme die Kettenvorspannung täglich.
- Überwachen Sie die Kettenvorspannung regelmäßig.
- Sicherheitseinrichtungen dürfen nicht manipuliert werden.
- Der Betrieb ohne Sicherheitseinrichtungen ist nicht erlaubt.

## 10 WARTUNG

### 10.1 Tägliche Wartung

- Prüfen Sie die DMK-Schlösser auf Beschädigungen.
- Prüfen Sie die Kettenbewegungen.
- Prüfen Sie die Kettenräder auf Beschädigungen.

### 10.2 Vierteljährliche Wartung

- Messen Sie die Teilungsverlängerung von Ketten und DMK-Schlössern.
- Prüfen Sie die Kettenräder auf festen Sitz.

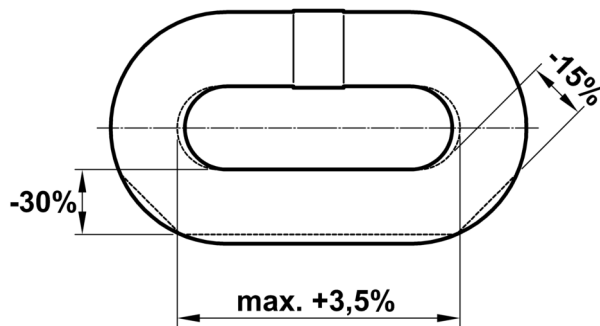
## 11 INSTANDHALTUNG

### 11.1 Allgemein

- Instandhaltungsarbeiten dürfen nur berechtigte und befähigte Personen durchführen.
- Verwenden Sie nur Original-Ersatzteile.
- Versetzen Sie für Instandhaltungsarbeiten den Förderer generell in den geleerten Zustand.
- Entspannen Sie die Kettenstränge, wenn Sie bei den Instandhaltungsarbeiten an den Ketten oder den DMK-Schlössern arbeiten müssen.
- Achten Sie nach Instandhaltungsarbeiten beim erneuten Spannen der Kettenstränge darauf, dass die Kettenglieder bzw. DMK-Schlösser sauber auf den Flanken der Umlenkräder bzw. in den Antriebskettenrädern liegen.
- Tauschen Sie nur komplette Kettenstränge aus; reparieren Sie keine Einzelglieder.
- Kleinere Kerben und Risse an Kettengliedern können durch sorgfältiges Schleifen unter Beachtung der maximalen Querschnittsreduzierung von 10 % sowie der Vermeidung von Kerben entfernt werden.
- Dokumentieren Sie alle Instandhaltungsmaßnahmen.
- Führen Sie abgereifte Bauteile aus Stahl der Verschrottung gemäß den lokalen Vorschriften zu.

## 11.2 Verschleißkriterien #

Es werden im Folgenden typische Verschleißkriterien beschrieben, wie sie auch an Kettengliedern vorliegen.



Verschleißkriterien sind:

- Teilungs-Längung von mehr als 3,5 %  
(gegenüber Neuzustand)
- Reibverschleiß der Schenkel größer 30 %  
(bezogen auf den kleinsten Durchmesser)
- „Entenbürzel“ größer als 15 %  
(bezogen auf den kleinsten Durchmesser)

## 12 THIELE BETRIEBS- UND MONTAGEANLEITUNGEN #

Aktuelle Betriebs- und Montageanleitungen sind als PDF-Download auf der THIELE-Homepage verfügbar.



## 13 IMPRESSUM #

THIELE GmbH & Co. KG

Werkstraße 3

58640 Iserlohn

Deutschland

Tel.: +49 (0) 2371 / 947 – 0